



OWA

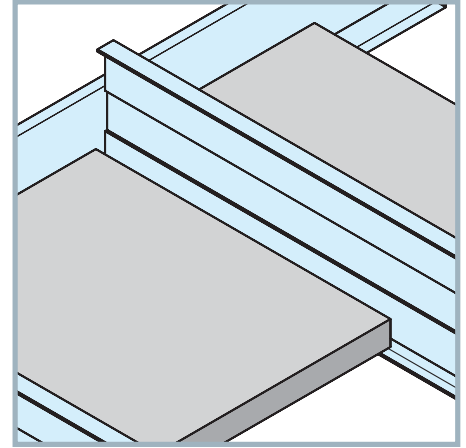
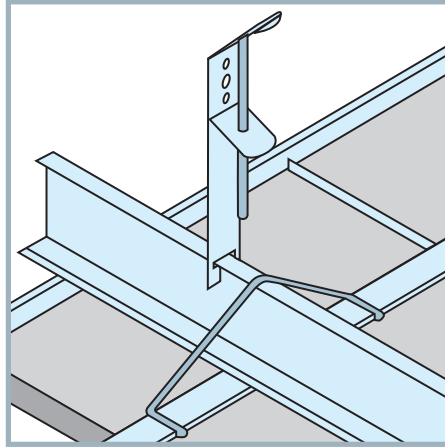
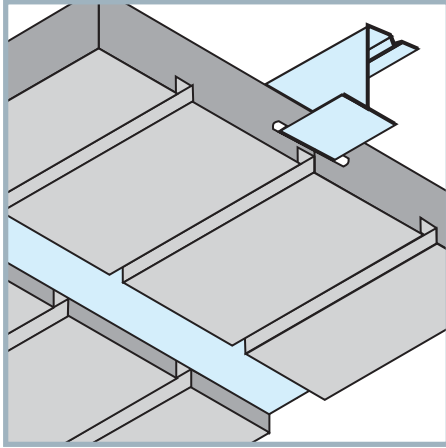
SISTEMA DE
SUSPENSIÓN
METÁLICA
ECO T24

 **Deco**
ACCESORIOS

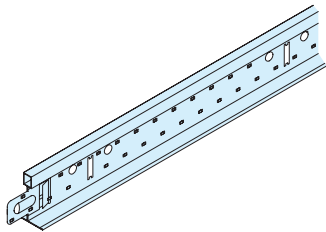
an **etex** company

SISTEMA DE SUSPENSIÓN ECO T24

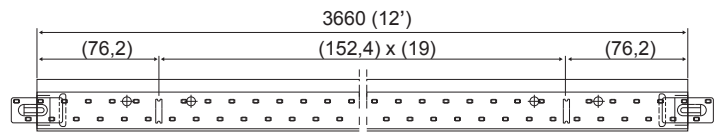
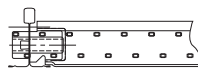
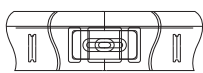
Desarrollada con tecnología alemana, la suspensión Eco T24, ofrece una capacidad de carga de 10.32kg/m², garantizando estabilidad dinámica duradera. Ideal para usar con todos los modelos de baldosas de la línea Deco.



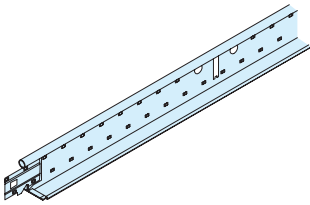
PERFIL PRINCIPAL



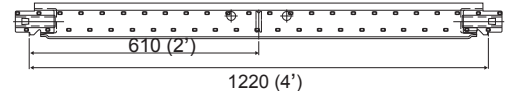
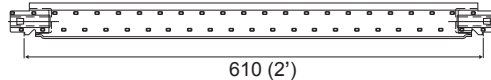
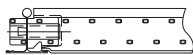
Descripción	Largo	Pzs/caja
Susp. T Principal OWA ECO	3660 mm (12')	25



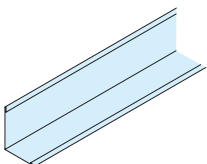
PERFIL SECUNDARIO / TERCIARIO



Descripción	Largo	Pzs/caja
Susp. T Terciaria OWA ECO	610 mm (2')	75
Susp. T Secundaria OWA ECO	1220 mm (4')	50



ÁNGULO PERIMETRAL



Descripción	Dimensión	Espesor	Largo	Pzs/caja	Peso (kg)
Susp. Ang. Perim. OWA ECO	19/24 mm	0.4 mm	3050 mm (10')	40	18.2

an **etex** company