



CUBRIMOS TODO CON LA MEJOR FORMA

- *Económicas, durables y decorativas*
- *Livianas y fáciles de instalar*
- *Incombustible*
- *Impermeables*
- *Resistentes a todo tipo de clima*



MODELO	MEDIDAS DEL PRODUCTO			PESO Aprox. Kg. (m ²)	MEDIDA UTIL Tejas x (m ²)
	Largo (m)	Ancho (m)	Espesor (mm)		
Clásica	0.40	0.20	4.00	11.76	28
Floresta	0.40	0.20	4.00	11.20	28

Colores: Barro / Negro / Azul Golf

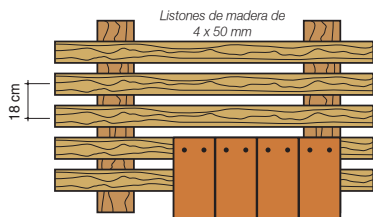
SIN ASBESTO

an **Etex** GROUP  company

Como instalar

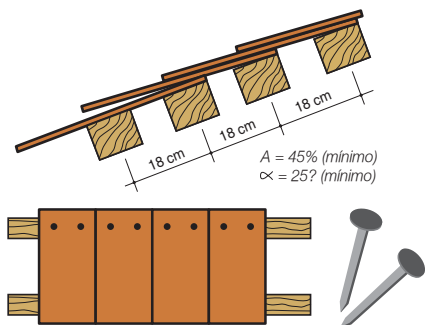
ESTRUCTURA DE APOYO

- La teja Pizarra siempre se debe colocar sobre machihembrado o correas de madera.
- Si deseas colocarlas sobre losa de concreto o materia aglomerante será necesario fijar previamente las correas de madera.
- La madera debe estar seca y cepillada.
- Si utiliza correas de madera verifique que estén alineadas y que la separación entre ellas no supere el máximo admisible. La separación entre las correas debe ser de 18 cm.



FIJACIÓN

- La teja Pizarra se fija a la madera mediante dos clavos de cabeza ancha de un largo de 3/4" ubicados en la parte superior, separados como mínimo 1" del borde superior.



MONTAJE

a) En losa de concreto:

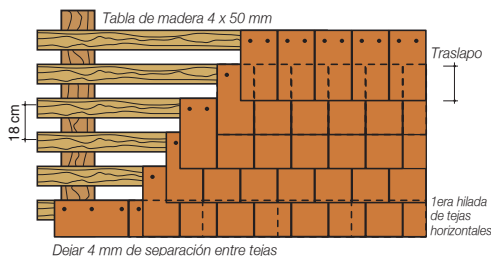
- Colocar listones de madera de 2" x 1" encima de la losa, cada 18cm. (a ejes) fijándolos previamente con clavos para cemento o tirafones que atraviesen el listón y se aseguren en tarugos de madera embutidos en la losa.

b) En estructura de madera:

- Se inicia el montaje en uno de los bordes inferiores del alero y continúa en sentido ascendente.



- Puede utilizar el espesor de una Teja Pizarra, como escatillón o guía para verificar la separación de 4 mm entre tejas.
- No caminar directamente sobre las tejas, usar tablones de madera.



c) En losa de material aglomerante:

- Colocar listones de madera de 2" x 1" encima de la losa cada 18 cm (a ejes) fijándolos previamente con clavos o tirafones que atraviesen la losa y se aseguren en las viguetas.

RECOMENDACIONES

- Para una mejor protección contra la lluvia en cubiertas machihembradas, se puede impregnar el entablado con brea, encima colocar cartón o manto asfáltico y luego colocar la teja.
- La textura de la Teja Pizarra es alisada en un sentido y de aspecto rústico, a medida que transcurre el tiempo se acentúa este aspecto.
- En zonas poco lluviosas se recomienda quitar el polvo con un escobillón y luego lavar la cobertura con agua periódicamente a fin de evitar la acumulación de polvo, para ello debe existir un adecuado de drenaje pluvial.

10 años

GARANTIA

La Garantía corre a partir de la fecha de compra y será válida sólo si las planchas se han instalado, usado y mantenido siguiendo las recomendaciones y especificaciones dadas. Para mayor información consulte con nuestra división comercial.



619 6400

Asistencia Técnica Gratuita

Proforma

Distribuidor:

Producto:

S/.

