



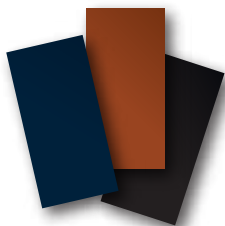
Teja Pizarra es una plancha decorativa de fibrocemento que por su atractivo color y forma, brinda un excelente acabado. Por sus características dimensionales y de peso, determinan ahorro de mano de obra en su instalación y en la estructura de apoyo.

ESPECIFICACIONES TÉCNICAS

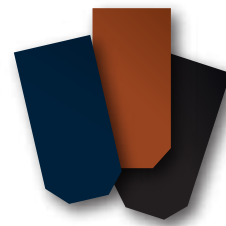
MODELO	MEDIDAS DEL PRODUCTO			PESO Aprox. Kg (m ²)	MEDIDA ÚTIL Tejas x m ²
	Largo (m)	Ancho (m)	Espesor (mm)		
Clásica	0.40	0.20	4.00	11.76	28
Floresta	0.40	0.20	4.00	11.20	28

Colores: Barro  / Negro  / Azul Golf 

Teja Pizarra Clásica



Teja Pizarra Floresta



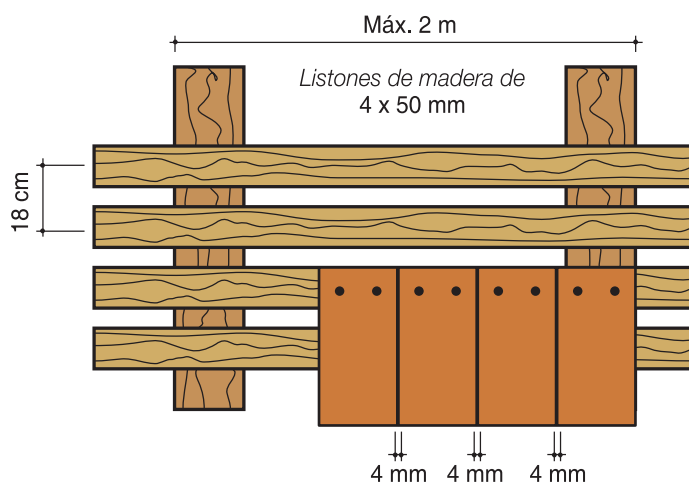
CARACTERÍSTICAS

- Económicas, durables y decorativas
- Resistentes a todo tipo de clima
- Livianas y fáciles de instalar
- Impermeables
- Incombustibles

PROCESO DE INSTALACIÓN

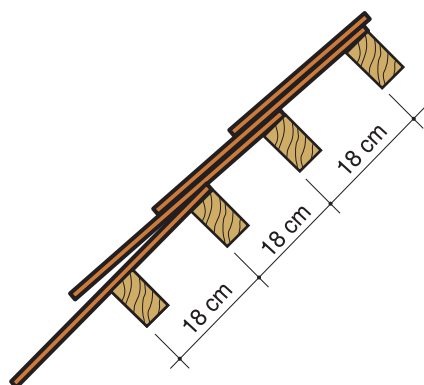
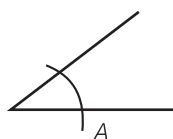
ESTRUCTURA DE APOYO

- La Teja Pizarra siempre se debe colocar sobre machihembrado o correas de madera.
- Si desea colocarlas sobre losa de concreto o tablero aglomerante será necesario fijar previamente las correas de madera.
- La madera debe estar seca y cepillada.
- Si utiliza correas de madera verifique que estén alineadas y que la separación entre ellas no supere el máximo admisible.
- La separación entre las correas debe ser de 18 cm.



PENDIENTES Y TRASLAPES

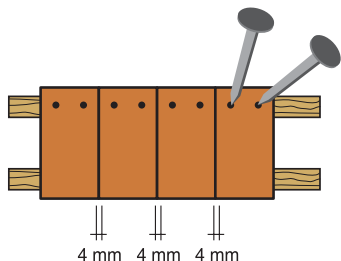
A = 45% (mínimo)
 $\alpha = 25^\circ$ (mínimo)



A = Pendiente expresada en porcentaje.
 α = Pendiente expresada en grados.

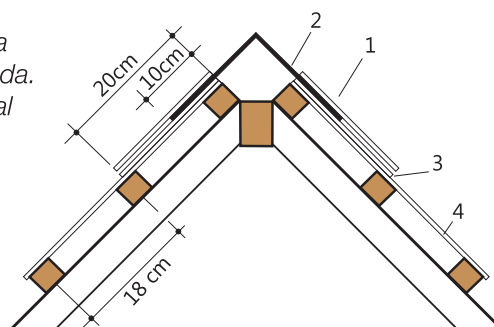
FIJACIÓN

- La Teja Pizarra se fija a la madera mediante dos clavos de cabeza ancha de un largo de 3/4" ubicados en la parte superior, separados como mínimo 1" del borde superior.



CUMBRERAS

1. Teja Pizarra Horizontal 40 cm x 20 cm.
2. Cumbre de plancha galvanizada lisa pintada.
3. Teja Pizarra Horizontal 40 cm x 20 cm.
4. Teja Pizarra Vertical 40 cm x 20 cm.

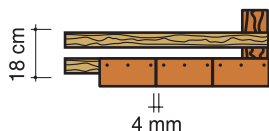


MONTAJE

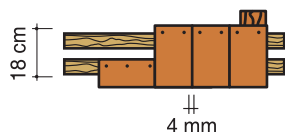
a) En estructura de madera:

- Se inicia el montaje en uno de los bordes inferiores del alero y continúa en sentido ascendente.

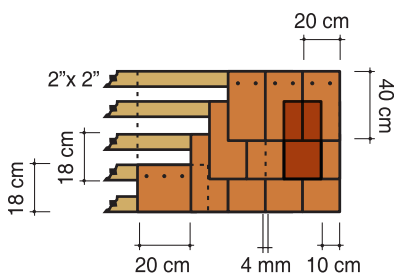
(Gráfico 1) 1era hilada tiene que ser de tejas horizontales siempre.



(Gráfico 2) 2da hilera se coloca en forma vertical, cubriendo completamente la 1era hilera.

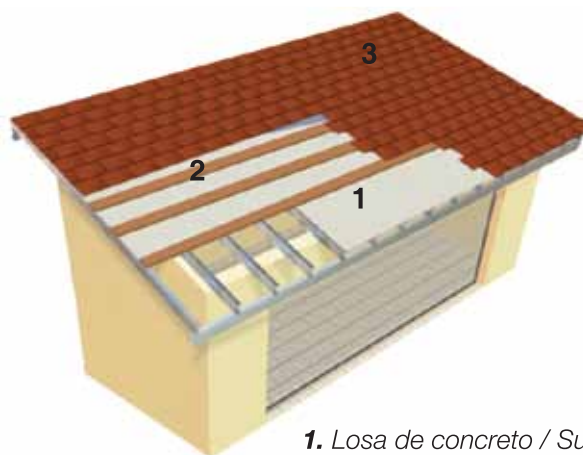


(Gráfico 3) 3era hilera se coloca en forma vertical, cubre las fijaciones de la 2da hilera.



b) En losa de concreto:

- Colocar listones de madera de 2" x 2" encima de la losa, cada 18 cm (a ejes) fijándolos previamente con clavos para cemento o tirafones que atraviesen el listón y se aseguren en tarugos de madera embutidos en la losa.



1. Losa de concreto / Superboard
2. Estructura de madera
3. Teja Pizarra

c) En losa de tablero aglomerante o Superboard:

- Colocar listones de madera de 2" x 2" encima de la losa cada 18 cm (a ejes) fijándolos previamente con clavos o tirafones que atraviesen la losa y se aseguren en las viguetas.

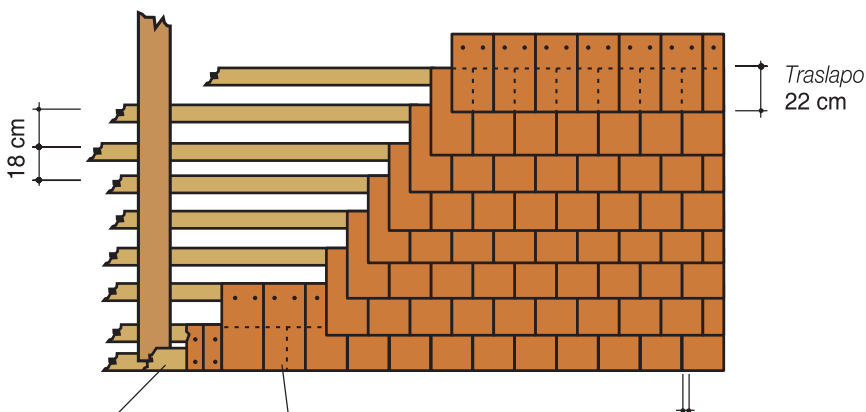


Tabla de madera 4 x 50 mm

1ª hilada tejas horizontales

dejar 4 mm de separación entre tejas

TRANSPORTE Y ALMACENAMIENTO

TRANSPORTE

- El vehículo debe poseer una plataforma rígida, plana y libre de objetos extraños.
- En el transporte y almacenamiento horizontal debe utilizarse transportadores de madera, para lograr un adecuado alineamiento de los paquetes y evitar deslizamientos laterales.
- Cada transportador tiene una capacidad para 90 paquetes, es decir 2,520 tejas.

ALMACENAMIENTO

- Las Tejas Pizarras se entregan en paquetes de 28 tejas (1m² útil)
- **No coloque objetos extraños encima de los paquetes.**
- Almacene las tejas en depósitos techados que tengan piso firme y plano.

MEDIDAS DE PROTECCIÓN Y SEGURIDAD

ADVERTENCIA

- Al igual que otros materiales utilizados en la construcción como la arena, los ladrillos, las tejas de arcilla y las estructuras de concreto, el fibrocemento autoclavado también contiene sílice cristalina.
- La exposición alta o prolongada al polvo desprendido del corte o lijado de las placas de fibrocemento autoclavado, puede causar irritaciones y afecciones en los ojos y sistema respiratorio, silicosis y/o cáncer pulmonar. Siga las precauciones de seguridad.

PRECAUCIONES DE SEGURIDAD

- Al cortar o lijar se deben usar lentes de seguridad y mascarillas de protección contra polvo (Tipo 3M-8210).
- Al cortar o lijar con herramientas mecánicas se debe humedecer el entorno y cuando estas operaciones se realizan en espacios cerrados se deben usar herramientas con sistema de aspiración.
- Durante el transporte, descarga, almacenamiento y una vez instalado el producto estas precauciones no son necesarias.



Lentes de Seguridad



Mascarilla de Protección

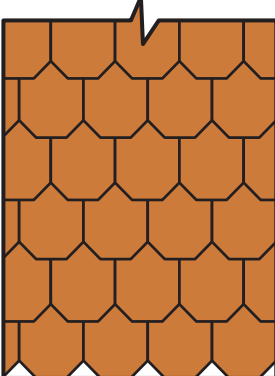
RECOMENDACIONES

- Para una mejor protección contra la lluvia en cubiertas machihembradas, se puede impregnar el entablado con brea, encima colocar cartón o manto asfáltico y luego colocar la teja.
- En zonas poco lluviosas se recomienda quitar el polvo con un escobillón y luego lavar la cobertura con agua periódicamente a fin de evitar la acumulación de polvo, para ello debe existir un adecuado sistema de drenaje pluvial.

TRAMAS

- Viene en 2 modelos y en 3 elegantes colores.

Floresta



Clásica



Colores: Barro  / Negro  / Azul Golf 

SIN ASBESTO

10 años

GARANTÍA

La garantía empieza a partir de la fecha de compra del producto y cubre el diseño, composición y defectos de fabricación, recalando que la garantía es por el producto y no por la pintura aplicada, siempre y cuando sean utilizados para su propósito previsto e instalados correctamente, siguiendo las instrucciones de instalación indicadas por nuestra empresa.



619 6400

Asistencia Técnica Gratuita

an **Etex** GROUP  company