



AGUA TODOS LOS DÍAS

- Fabricada con Polietileno 100% virgen, durables y económicas
- Fácil instalación y transporte
- Reforzada con dos cinturones en el cuerpo y tres hombros en la parte superior
- Tapa de perfecto acople que evita el ingreso de impurezas y la formación de microorganismos
- Interior liso que evita que se adhiera la suciedad

Capacidad	ESPECIFICACIONES TÉCNICAS		
	Altura (m)	Diametro (mm)	Peso Aprox. (Kg)
1,350	1.48	1.16	35
2,500	1.60	1.52	35

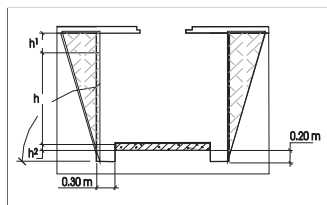
Color Celeste

an **Etex** GROUP  company

Como instalar

EXCAVACIÓN

- La forma de la excavación depende del tipo de suelo:
 - Cilíndrica - pared de la excavación vertical - en suelo estable. Diámetro de la excavación: $d + 0.60$ m
 - Cono truncado, invertido - pared de la excavación en talud según el ángulo de reposo del suelo - en suelos inestables.
- La profundidad de la excavación principal será la altura de la cisterna "h" más 30 cm.
- Altura de la excavación: $H_{Excavac.} = h_1 + h + h_2$
 - 0.20 m diferencia entre la corona de excavación y la tapa de la cisterna.
 - h: Altura de la cisterna
 - h2: 0.10 m espesor de la losa de apoyo del tanque.



LOSA DE APOYO CISTERNA

- Vaciar una losa de concreto armado en el fondo de la excavación de 10 cm. de espesor y diámetro igual al de la cisterna. Se recomienda que las barras de acero cubran el anillo de sobre excavación.
- Nota:** La losa de apoyo de la cisterna debe estar libre de elementos que puedan ocasionarle daño en la base.

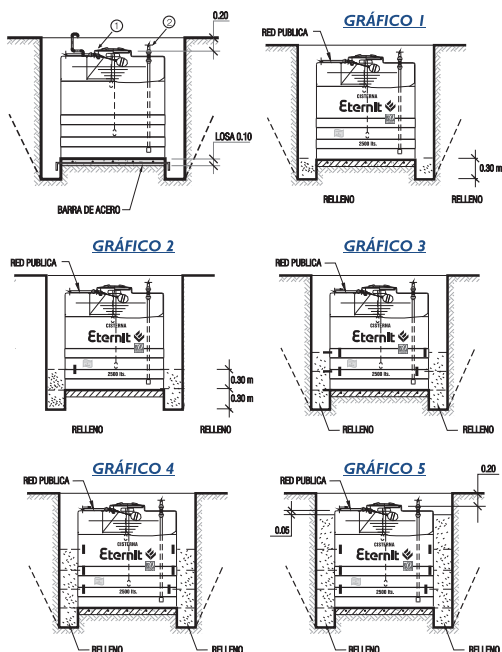
COLOCACIÓN DE LA CISTERNA

- Colocar la cisterna con sus accesorios en su posición final, bajarla con cuidado para evitar los golpes bruscos o caídas de fuerte impacto, así mismo llenarla con agua a su máxima capacidad.
- KIT DE ACCESORIOS DE LA CISTERNA ETERNIT**
 - Válvula + flotador
 - Niple Especial de 1" para línea de succión.

RELLENO

- Rellenar con mortero cemento y arena gruesa en proporción 1: 3, alrededor del tanque en capas de 30 cm. aproximadamente conforme se indica en los gráficos N° 1, N° 2, N° 3, N° 4 y N° 5.
- Nota:** No colocar el relleno si la cisterna está sin agua.

- Realizar la perforación para ubicar la línea de venteo entre el tanque y la losa.



PRESENTACIÓN FINAL

- De acuerdo al nivel de piso terminado, vaciar la losa de concreto armado y ubicar tapa-registro de 0.60 m x 0.60 m para facilitar mantenimiento.



GARANTIA

La Garantía corre a partir de la fecha de compra y será válida sólo si los tanques se han instalado, usado y mantenido siguiendo las recomendaciones y especificaciones dadas. Para mayor información consulte con nuestra división comercial.



619 6400

Asistencia Técnica Gratuita

Proforma

Distribuidor:

Producto:

S/.

