

Superboard es una placa plana, mezcla de cemento, fibra celulosa, sílice, agua y agregados naturales y fabricada mediante un proceso de autoclave (alta presión, temperatura y humedad) que le brinda una gran estabilidad dimensional y alta resistencia.

*Las placas de cemento **Superboard EP** (Entrepiso), son unas placas constructivas de borde recto y alto espesor. Los Entrepisos Superboard ofrecen una solución constructiva de una gran resistencia, rapidez constructiva, poco peso y limpieza. El peso impuesto a la edificación y a la estructura de soporte, se disminuye hasta en la quinta parte de un entrepiso de concreto, lo que la hace ideal para remodelaciones.*

PLACA SUPERBOARD ENTREPISO (EP)

Código	Borde	Medida (m)	Espesor (mm)	Peso (Kg / placa)	Peso (Kg / m ²)	APLICACIONES
014868	Recto	1.22 x 2.44	15.00	61.50	20.60	Entrepisos y fachadas Entrepisos Entrepisos
014870	Recto	1.22 x 2.44	17.00	69.70	23.71	
014872	Recto	1.22 x 2.44	20.00	82.00	27.50	

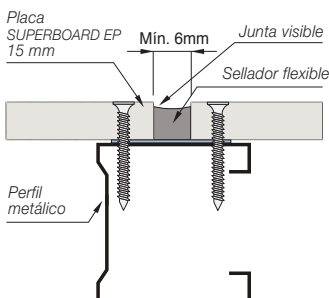
CARACTERÍSTICAS

- Durable
- Resistente al impacto
- Resistente a la humedad e intemperie
- Resistente al fuego
- Resistente a hongos y termitas
- Rápida de instalar

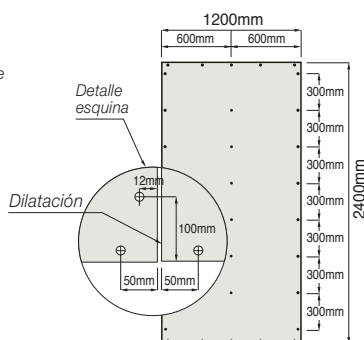
RECOMENDACIONES

- Nunca masillar las placas en exteriores, dejar la junta visible y sellar con un sellador de poliuretano Sika AT. En interiores con Superboard EP, se debe dejar la junta visible sellada con Sikaflex 11FC, **no se debe masillar**.
- La placa Superboard EP, debe fijarse en todo su perímetro (4 lados).
- Avellanar la placa con una broca de cemento previamente en el lugar dónde se colocarán los tornillos.

JUNTA VISIBLE



FIJACIÓN



INSTALACIÓN

- Las placas Superboard EP se deben instalar sobre estructuras de madera, perfiles de acero galvanizado o vigas de acero. Los parantes de esta estructura deberán tener un espaciamiento no mayor de 0,61 m a ejes. Para la construcción de entrepisos se deben utilizar perfiles de acero galvanizado de un espesor mínimo de 0,90 mm. El diseño de estas estructuras debe ser desarrollado por un profesional competente.

MANIPULEO

- El traslado manual deben hacerlo como mínimo dos (2) personas sujetando las planchas por los extremos en posición perpendicular al piso.

PINTADO

- Primero limpiar la superficie de la placa.
- De preferencia empastar las placas con dos manos de sellador.
- Después aplicar dos manos de pintura latex, esmalte o epóxica, con brocha.

ACCESORIOS COMPLEMENTARIOS



MEDIDAS DE PROTECCIÓN Y SEGURIDAD

- Las placas Superboard son productos de fibrocemento autoclavado contienen principalmente cemento, sílice cristalina y fibras naturales.

Advertencia

- Al igual que otros materiales utilizados en la construcción como la arena, los ladrillos, las tejas de arcilla y las estructuras de concreto, el fibrocemento autoclavado también contiene sílice cristalina.
- La exposición alta o prolongada al polvo desprendido del corte o lijado de las placas de fibrocemento autoclavado, puede causar irritaciones y afecciones en los ojos y sistema respiratorio, silicosis y/o cáncer pulmonar. Siga las precauciones de seguridad.

Precauciones de Seguridad

- Al cortar o lijar se deben usar lentes de seguridad y mascarillas de protección contra polvo (Tipo 3M-8210).



Lentes de Seguridad



Mascarilla de Protección

- Al cortar o lijar con herramientas mecánicas se debe humedecer el entorno y cuando estas operaciones se realizan en espacios cerrados se deben usar herramientas con sistema de aspiración.
- Durante el transporte, descarga o almacenamiento y una vez instalado el producto estas precauciones no son necesarias.



GARANTÍA

La Garantía corre a partir de la fecha de compra y será válida sólo si las placas se han instalado, usado y mantenido siguiendo las recomendaciones y especificaciones dadas. Para mayor información consulte con nuestra división comercial.



619 6400

Asistencia Técnica Gratuita

an **Etex** GROUP company